



# SPIRALTOR ALU

SPIRALTOR MIT ALUMINIUM  
ROLLTORPROFILEN

**ITW**  
INDUSTRIETORE

**TORMAFA**  
Maschinenschutz- und Industrietore



## VORTEILE AUF EINEN BLICK



Öffnungsgeschwindigkeit bis zu 2,5 m/s



Torgröße bis zu 4,5 m x 4,5 m



Widerstand gegen Windlast bis Klasse 4



Standard Aluminium-Rolltorprofile



Ruhiger Lauf durch Kunststoffspirale



RAL nach Wahl



Aufklappbare Führungsschiene



Berührungslose Absicherung durch ein Lichtgitter

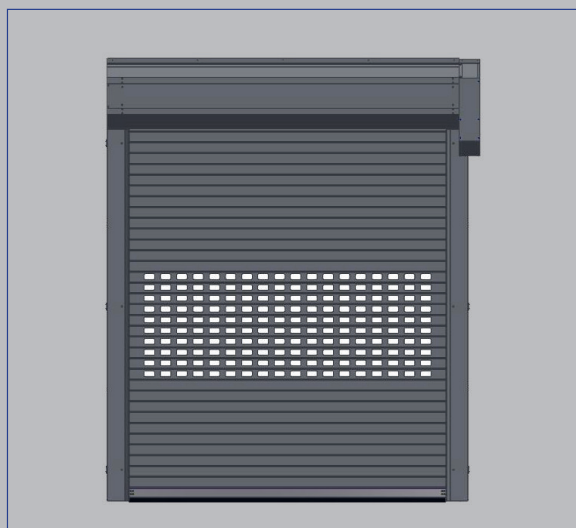
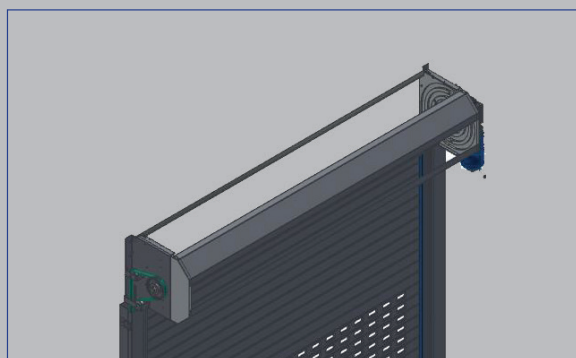
## DIE BESONDEREN MERKMALE



# AUSSENTOR FÜR HOHE FREQUENZEN

Unsere Schnelllauf-Spiraltore kombinieren Schnelligkeit mit einer hohen Wärmedämmung. Die Tore wurden speziell für Außenbereiche mit hohen Anforderungen an die Frequenz entwickelt. Das Schnelllauf-Spiraltor öffnet sich deutlich schneller als ein herkömmliches Sektionaltor und ist daher das ideale Torsystem für häufiges Öffnen.

Die durchdachte Torblattführung und die Aufrolltechnik ermöglichen schnellste Öffnungs- und Schließzeiten. Das Torblatt wird nicht auf eine Welle aufgewickelt, sondern in einer Spirale platzsparend auf Abstand gehalten. Durch das berührungslose Auffahren in die Spirale läuft das Tor leise und nahezu verschleißfrei.



## TECHNISCHE DATEN

- Mikroprozessorsteuerung DR2100 mit Hauptschalter und integriertem Frequenzumrichter
- Sturzhöhen:
  - bis lichte Höhe 2500 mm - 650 mm Beschlag
  - bis lichte Höhe 3500 mm - 800 mm Beschlag
  - bis lichte Höhe 4500 mm - 900 mm Beschlag
- Standard Aluminium Rolltorprofile, Lackierung nach RAL möglich
- Ruhiges Auffahren in eine stabile und verschleißfreie Kunststoff-Spirale durch berührungslose Aufrolltechnik
- Ruhiger und langlebiger Lauf durch Zahnriemenübersetzung
- Beidseitige Laufschienenabdichtung

## SICHERHEIT

- Eingreifschutz durch umlaufende Verkleidung
- Durchfahrtsüberwachung mittels Lichtgitter
- Notöffnung durch Haspelkette
- Signalleuchten und Ampelsteuerung (optional)

# UNSER PRODUKTPROGRAMM

SPIRALTOR ALU (D) | 18.03.2024 | TECHNISCHE ÄNDERUNGEN VORBEHALTEN



**SPIRALTÖRE**



**FALTÖRE**



**SCHNELLAUFTÖRE HORIZONTAL**



**SCHNELLAUFTÖRE VERTIKAL**



**PENDELTÜREN**



**STREIFENVORHÄNGE**



**MASCHINENSCHUTZTÖRE**



**SEKTIONALTÖRE**



**STAHL-/ALUROLLTÖRE**

## ANWENDUNGSBEREICHE



INDUSTRIE



TRANSPORT



LOGISTIK



AUTOMOTIVE



M-SCHUTZ



REINRAUM



SUPERMARKT



LEBENSMITTEL



KÜHLBEREICH



ATEX

**ITW Industrietore GmbH**  
Adolf-Kolping-Straße 14  
73072 Donzdorf  
Deutschland

Tel. +49 7162 9129-60  
Fax +49 7162 9129-64  
info@itw-torsysteme.de  
www.itw-torsysteme.de

